



Fitting Instructions

TOWBAR TY184
For Citroen Dispatch/ Space Tourer,
Peugeot Expert/Traveller
Toyota Proace.
Late 2016-

MATERIALS

A	1	Crossbar
B	4	M12x45x1.75mm 10.9 Bolt and Washer
D	1	Left hand sidearm
E	1	Right hand sidearm
F	6	M8x30x1.0mm Bolts and Washers
G	4	M12x45x1.75mm 10.9 Bolt, Nyloc Nut and Washers
CB	2	M16x50x2.0mm Bolts, Nuts and lock washer
EP	1	Electrical Plate

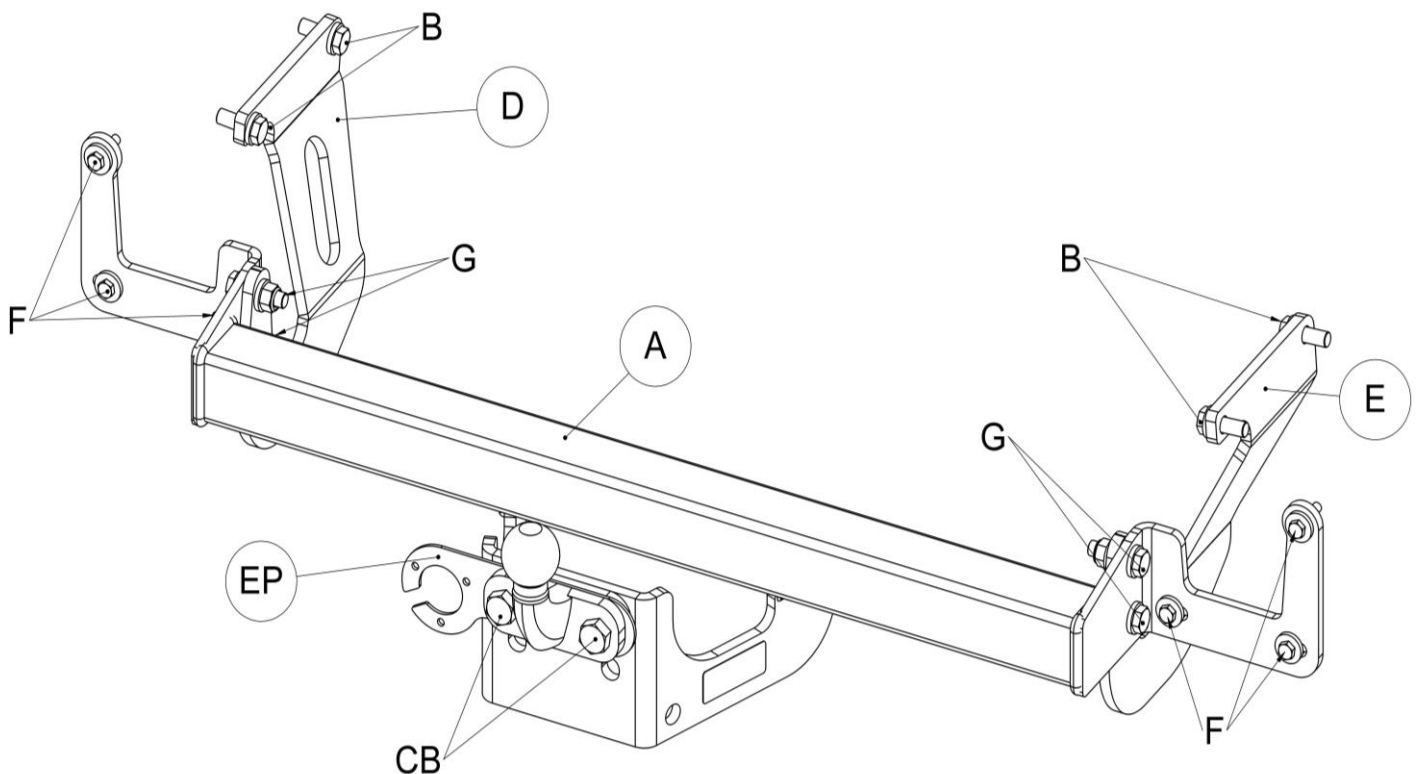
For use with either

This towbar must be used with either a Witter Towball (part number Z11) or Class A50-1 or A50-X towball, which dimensionally conforms to A50-1 with a 'D' and 'S' value greater than or equal to that of the towbar.

FITTING

1. Remove bumper beam fixings at positions (F) on sketch below. (Access is improved if bumper side panels are removed).
2. Remove the lower bumper fixings and **carefully** insert Crossbar (A) inside bumper and loosely attach to rear panel using fixings (F) (Access is improved if bumper side panels are removed).
3. Loosely attach Sidearms (D) and (E) to vehicle chassis using Bolts (B) and to Crossbar (A) using fixings (G).
4. Fully tighten bolts starting with fixings (F).
5. Replace bumper fixings.

Recommended torque settings: Grade 8.8 bolts: M8 - 24Nm, M10 - 52 Nm, M12 - 80 Nm, M14 - 130 Nm, M16 - 200 Nm
Grade 10.9: M12 - 120Nm, M10 - 70Nm M8- 35Nm



W 0001XXXU-FIT\$010802220000



Notice de Montage

Attelage **TY184**
Pour Citroen Jumpy/ Space Tourer,
Peugeot Expert/Traveller
Toyota Proace.
09- 2016-

MATERIALS

A	1	Traverse principale
B	4	Boulons M12x45x1.75mm de Classe 10.9 et rondelles
D	1	Bras latéral gauche
E	1	Bras latéral droit
F	6	Boulons M8x30x1.0mm et rondelles
G	4	Boulons M12x45x1.75mm de Classe 10.9, écrous Nylocs et rondelles
CB	2	Boulons M16x50x2.0mm, écrous et rondelles freins
EP	1	Plaque de support de prise

Remarque: Cet attelage doit être utilisé avec soit une rotule Witter (Référence Z11) ou une rotule de classe A50-1 ou A50-X et dimensionnée conformément à la classe A50-1 avec une valeur 'D' et 'S' supérieure ou égale à celle de l'attelage et est aussi compatible avec la réf. Z46 et Z32.

Veillez-vous référer aux données du constructeur pour le poids tractable maximum du véhicule et le poids maximum admis sur la boule.

Installation

1. Enlever les fixations de la traverse de pare-chocs en (F). (les garnitures situées sous le pare-chocs peuvent être démontés pour améliorer l'accès).
2. Enlever les fixations du pare-chocs situé sur l'arête inférieur et avec précaution, insérer la traverse principale (A) dans le pare-chocs. Attacher la sans serrer à l'aide de la visserie (F).
3. Sans serrer, attacher les bras latéraux (D) & (E) au véhicule à l'aide de la visserie (B) et a la traverse principale (A) à l'aide de la visserie (G).
4. Serrer toutes la visserie au couple de serrage recommandé en commençant par la visserie (F).
5. Repositionner la visserie du pare-chocs et les garnitures de pare-chocs (si elles ont été démontés).

Couple de serrage recommandé: Boulons de Classe 8.8: M8 - 24Nm, M10 - 52 Nm, M12 - 80 Nm, M14 - 130 Nm, M16 - 200 Nm **Classe 10.9:** M12 - 120Nm, M10 - 70Nm M8- 35Nm

