



# Fitting Instructions

TOWBAR  
For Mercedes C-Class W205 **A101170**  
Spring Suspension

## MATERIALS

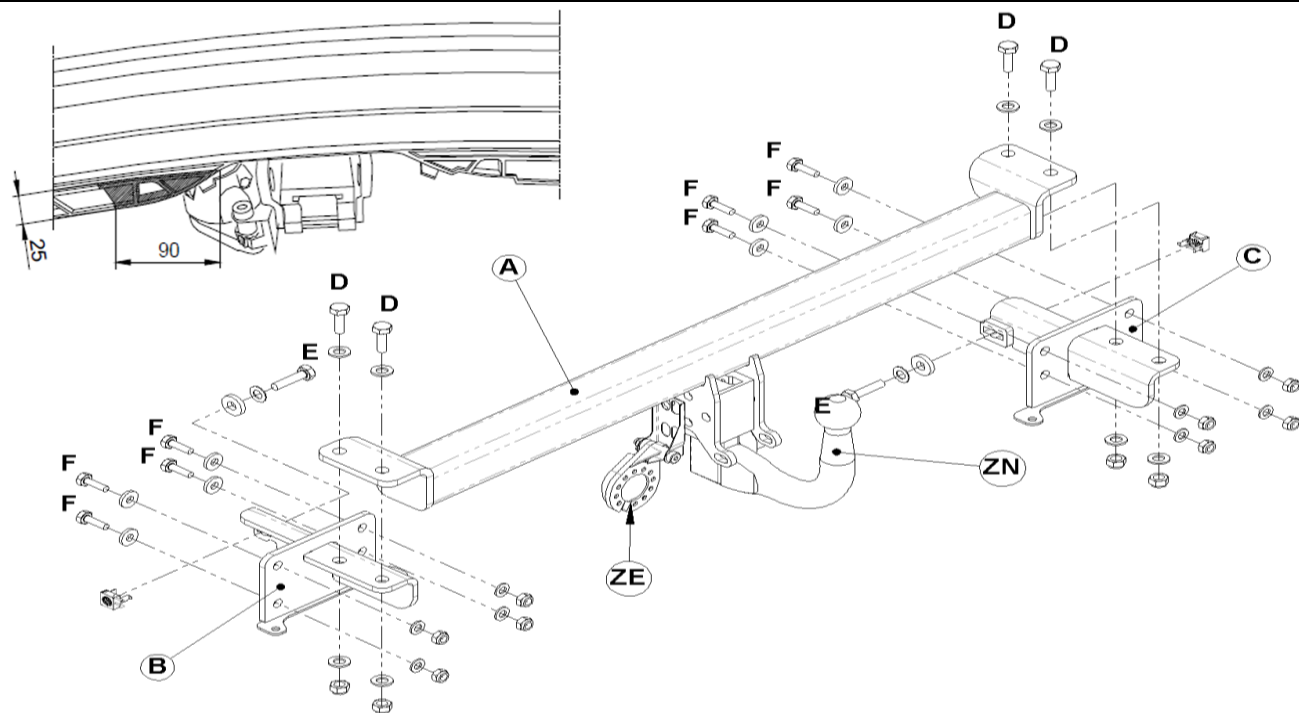
A	1	Main crossbar.
B	1	Left hand side arm.
C	1	Right hand side arm.
D	4	M12x35x1.75p, 2xM12x25 Washers and M12 Nyloc Nut.
E	2	M12x45x1.75p, M12 Spring Washer, M12x30x3 Washer and nut retainer with square nut.
F	8	M10x30x1.5p, M10x25 Washer, M10x20 Washer and M10 Nyloc Nut.
ZN	1	Neck Option.
ZE	1	Electrical plate.

**Note:** This towbar must be used with either a Witter Towball (part number Z11) or Class A50-1 or A50-X towball, which dimensionally conforms to A50-1 with a 'D' and 'S' value greater than or equal to that of the towbar.

## FITTING

1. Lift boot bottom plate up and Remove luggage tie brackets right and left.
2. Remove plastic plate at the rear edge of boot.
3. Remove left and right side upholstery from the rear section (remove bag hooks, if installed.) Remove rear lights right and left (3 nuts and electrical socket on boot side).
4. Remove 4 bumper retaining nuts at rear panel from luggage compartment through the openings.
5. Remove the bumper at left and right wheel housing (3+2 plastic rivets and 1 screw). Release the bumper and plastic casing, if installed, under vehicle.
6. Release wiring connectors leading to rear bumper Pull bumper sides off their clamps and prise bumper from the vehicle
7. Remove left hand side exhaust bracket..
8. Remove crash beam from rear panel (Hand to customer)
9. Cut hole in seal on end of right and left side frame at rear panel and insert sidearm B and right C.
10. Loosely attach side arms with fixings E.
11. Install the brackets B and C in holes in rear panel from luggage compartment and under the vehicle with fixings F.
12. Fit Main crossbar A to brackets B and C using fixings D,
13. Align all parts and tighten all nuts and bolts to the correct torque
14. Fit neck option and Electric socket plate ZE to main crossbar A. Tighten all fixings to the correct torque (see table).
15. Remove plastic plate inside rear bumper: Drill out the two aluminium rivets with ca. 3mm drill bit and remove the plate from the bumper (plate is not re-mounted to vehicle).
16. Refit bumper back to vehicle, reconnect wiring to bumper.

**Recommended torque settings:** Grade 8.8 bolts: M8 - 24Nm, M10 - 52 Nm, M12 - 80 Nm, M14 - 130 Nm, M16 - 200 Nm **Grade 10.9:** M12 - 120Nm, M10 - 70Nm M8- 35Nm



W 0001XXXU-FIT\$010802220000



# Notice de Montage

Attelage  
Pour Mercedes C-Class W205 **MR61U**  
Suspension à ressort

## Désignation

A	1	Traverse principale.
B	1	Bras latérale gauche.
C	1	Bras lateral droit.
D	4	Boulons M12x35x1.75, 2 rondelles (Ø25) & écrous Nylocs.
E	2	Boulons M12x45x1.75, rondelles freins, rondelles (Ø30) et écrous prisonnier Witter.
F	8	Boulons M10x30x1.5, rondelles (Ø25), rondelles (Ø) et écrous Nylocs.
ZN	1	Rotule choisie.
ZE	1	Plaque de support de prise.

**Remarque :** Cet attelage doit être utilisé avec une boule de remorquage Witter (référence produit Z11) ou une boule de remorquage Classe A50-1 ou A50-X se conformant dimensionnellement à A50-1 avec une valeur 'D' et 'S' supérieure ou égale à celle de l'attelage.

## Installation

1. Elever le tapis de sol du coffre et les anneaux de maintien des bagages gauche et droit.
2. Enlever la plaque en plastique situé sur l'arête arrière du coffre.
3. Démontez les feux arrière (3 écrous) situés derrière la garniture de coffre. (le crochet de support de sac peut être démonté si nécessaire).
4. Enlever les 4 écrous situés dans le coffre.
5. Démontez le pare-chocs (3 agrafes en plastique sur l'arête inférieur, 2 + 1 vis dans chaque passage de roue. Démontez le carter de pare-chocs si installé. Débrancher le faisceau et déclipser le pare-chocs.
6. Enlever le support d'échappement gauche.
7. Démontez la traverse de pare-chocs et la remettre au client
8. Découper la platine d'étanchéité de façon à pouvoir insérer les bras latéraux B & C.
9. Fixer sans serrer les bras latéraux à l'aide de la visserie E & F.
10. Attacher sans serrer à la traverse principale les bras latéraux B & C à l'aide de la visserie D,
11. Vérifier l'alignement et serrer toute la visserie au couple recommandé
12. Attacher la rotule ZE choisie et la plaque de support de prise comme illustrée dans les notices fournies séparément.
13. Dans le pare-chocs, percer les rivets de maintien de la plaque en plastique et enlever là.
14. Réinstaller le pare-chocs et les garnitures.

**Couple de serrage:** Classe 8.8: M8 - 24Nm, M10 - 52 Nm, M12 - 80 Nm, M14 - 130 Nm, M16 - 200 Nm  
Classe 10.9: M12 - 120Nm, M10 - 70Nm M8- 35Nm

