





# Fitting Instruction

Towbar For  
Peugeot 308  
Hatch Back 2014-

C53AU

## MATERIALS

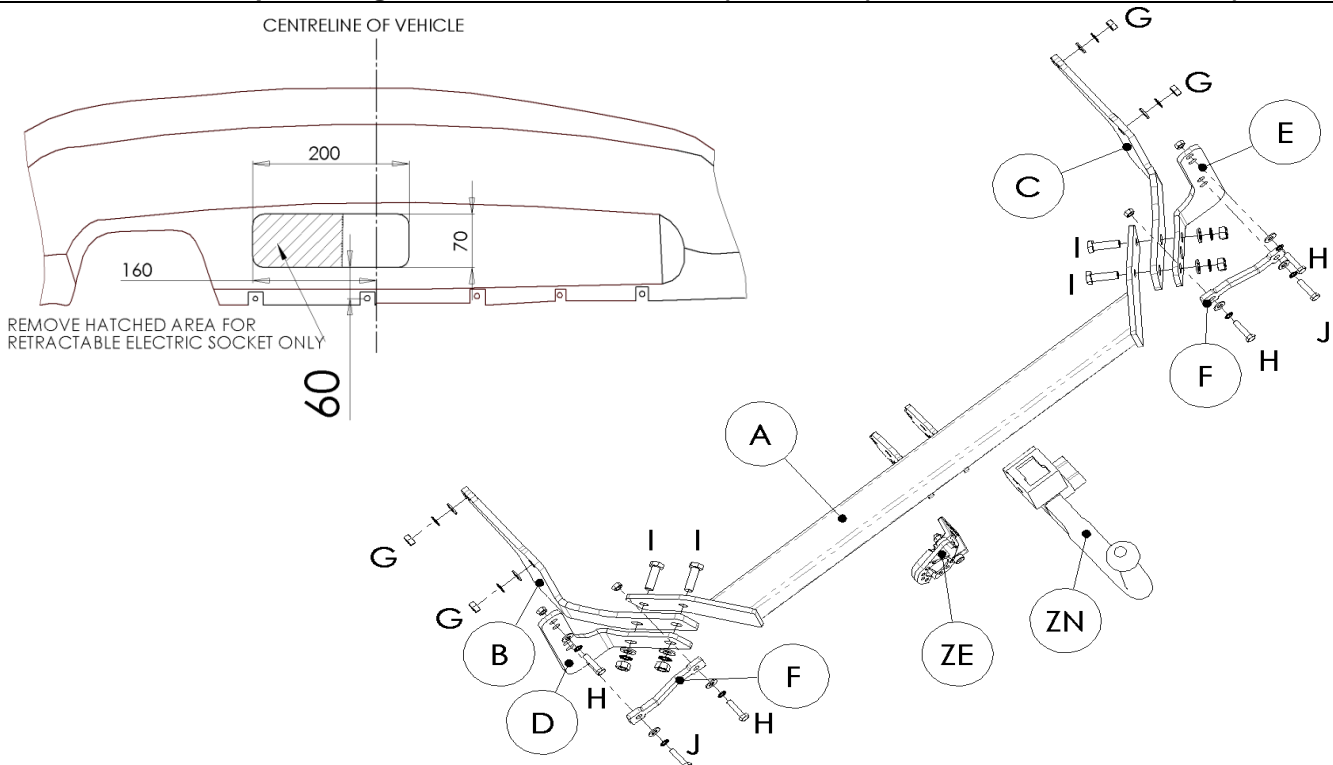
A	1	Cross Bar
B	1	Side Arm
C	1	Side Arm
D	1	Side Arm Bracket
E	1	Side Arm Bracket
F	2	Bracket
G	4	M10 x 1.5 Nuts, Lock Washers and Washers (Grade 10.9)
H	4	M8 x 35 x 1.25 mm Bolts, Washers (8), Lock Washers and Nuts (Grade 10.9)
I	4	M12 x 45 x 1.75 mm Bolts, Washers, Lock Washers and Nuts (Grade 8.8)
J	2	M8 x 45 x 1.25mm Bolts, Washers (4), Lock Washers and Nuts (Grade 10.9)
ZE	1	Electrical Plate
ZN	1	Neck

## FITTING

1. Open lid inside luggage compartment and disconnect electric socket from each tail light. Remove nut and pull light cluster away from vehicle.
2. Remove 5 screws from lower part of bumper and 1 screw and 1 plastic rivet from each side.
3. Remove 1 screw from each wheel casing and then remove the bolt from the plastic mount behind wheel casing. Push plastic mount up and this will release the bumper from rear wing.
4. Disconnect electric socket from bumper then remove bumper.
5. Remove the 3 mounting bolts used to mount towbar from each side of crash beam (**Crash beam remains on vehicle**).
6. Remove floor plate and equipment from luggage compartment, then remove rear panel held on by 3 plastic rivets.
7. Mount sidearms loosely to the vehicle sides using fixings **G**.
8. Mount sidearm brackets with part **F** loosely using fixings **H** and **J** using upper holes on parts **D** and **E**.
9. Mount crossbar **A** using fixings **I**.
10. Tighten all nuts and bolts to their relevant torque settings ensuring all mountings line up correctly.
11. Fit the neck option selected along with electrical plate.
12. Replace rear panel, floor mat and equipment.
13. Cut the bumper as shown in diagram then replace bumper to vehicle connecting all relevant electrical connections.
14. Refit the light clusters and electrical connections.

Please refer to the vehicle specification for the trailer weight and nose limits, which **must be observed**.

**Recommended torque settings:** M8 - 35Nm, M10 - 70Nm (**Grade 10.9**) / M12 - 80Nm, M16 - 200Nm (**Grade 8.8**)





# Notice de Montage

ATTELAGE POUR  
Citroën C4 Picasso  
Citroën C4 Grand Picasso  
2013 -

C53AU  
Pour les  
Ferrures de  
Séries 3025

## MATERIELS

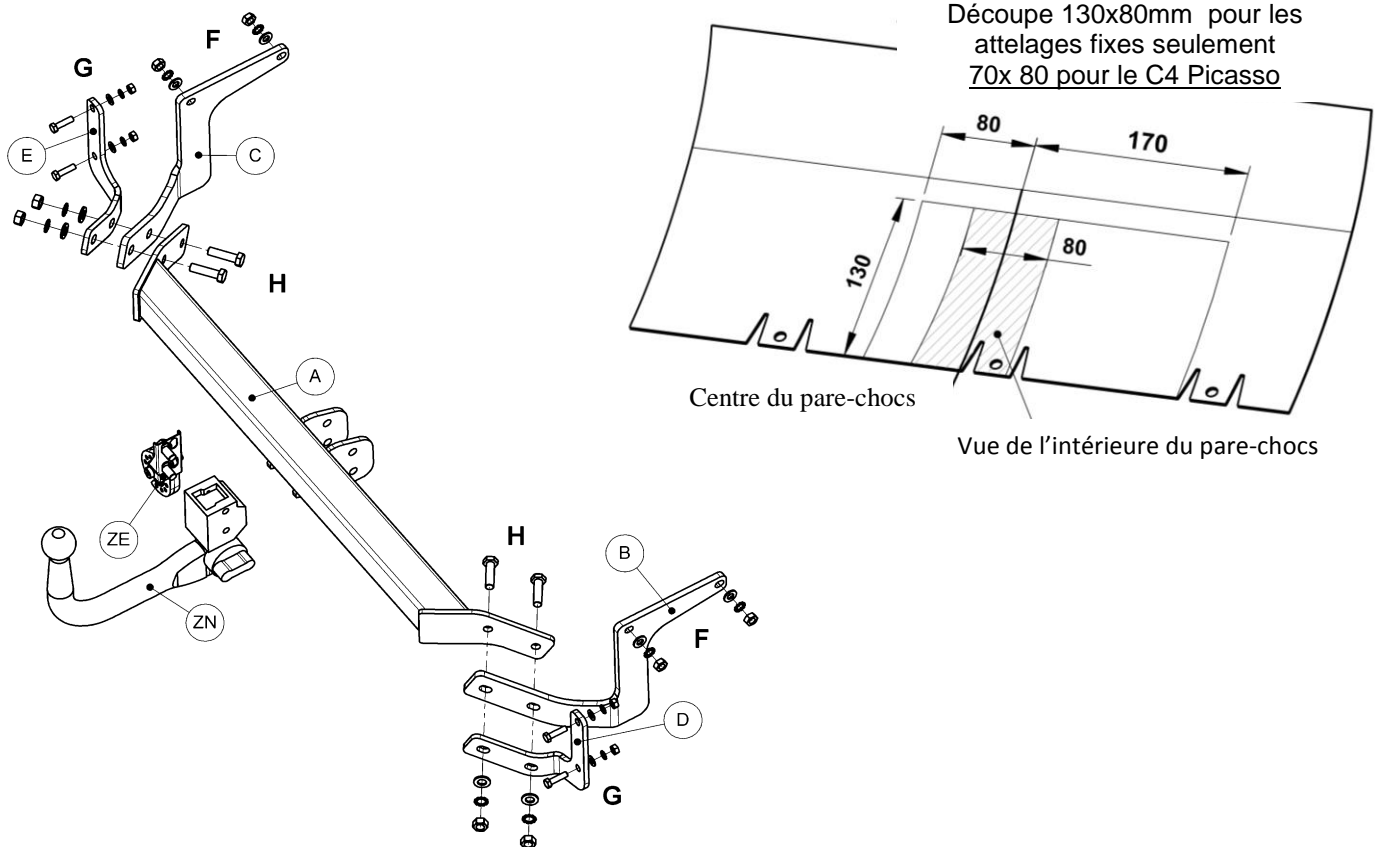
A	1	Traverse principale
B	1	Bras de support
C	1	Bras de support
D	1	Taquet du bras de support
E	1	Taquet du bras de support
F	4	Ecrous M10 x 1.5, rondelles freins et rondelles (Classe 10.9)
G	4	Boulons M8 x 35 x 1.25mm, rondelles (8), rondelles freins et écrous (Classe 10.9)
H	4	Boulons M12 x 45 x 1.75mm, rondelles, rondelles freins et écrous (Classe 8.8)
ZE	1	Support de prise électrique
ZN	1	Ferrure

## MONTAGE

1. Enlever 2 grandes vis torx de chaque passage de roue et un boulon situé dessous la garniture.
2. Enlever 3 grandes vis torx de chaque coin du pare-chocs (2 sécurisant le pare-chocs a la garniture du passage de roue).
3. Enlever 3 plus petites vis torx de l'arrêt inférieure du pare-chocs.
4. Soigneusement retirer le pare-chocs de ses supports en faisant attention de bien débrancher tous les câbles.
5. Enlever les 2 boulons externes de la traverse de pare-chocs, (**la traverse reste sur le pare-choc**).
6. Sans serrer, monter les bras de supports (**B et C**) aux longerons du châssis à l'aide de la visserie (**F**). **A noter** : Il est essentiel que les surfaces de contact soient propres et sans traces de mastique.
7. Sans serrer monter les taquets des bras de supports (**D et E**) aux trous externes de la traverse de pare-chocs à l'aide de la visserie (**G**).
8. Positionner la traverse principale (**A**) entre les bras de supports et sécuriser sans serrer à l'aide de la visserie (**H**).
9. Monter la ferrure de votre choix et fixer le support de prise électrique au profiles du
10. Serrer toute la visserie au couple de serrage recommandé.
11. Finalement, remonter le parechoc avec la découpe requise.

Veillez consulter les spécifications du véhicule pour vérifier le poids maxi d'une remorque et les limites du poids statique de votre attelage, **qui doivent être respectées**.

**Couple de serrage recommandé: M8 - 35Nm, M10 - 70Nm (Grade 10.9) / M12 - 80Nm, M16 - 200Nm (Grade 8.8)**





# Notice de montage

Attelage pour  
Peugeot 308  
2014-

C53AU

## Désignation

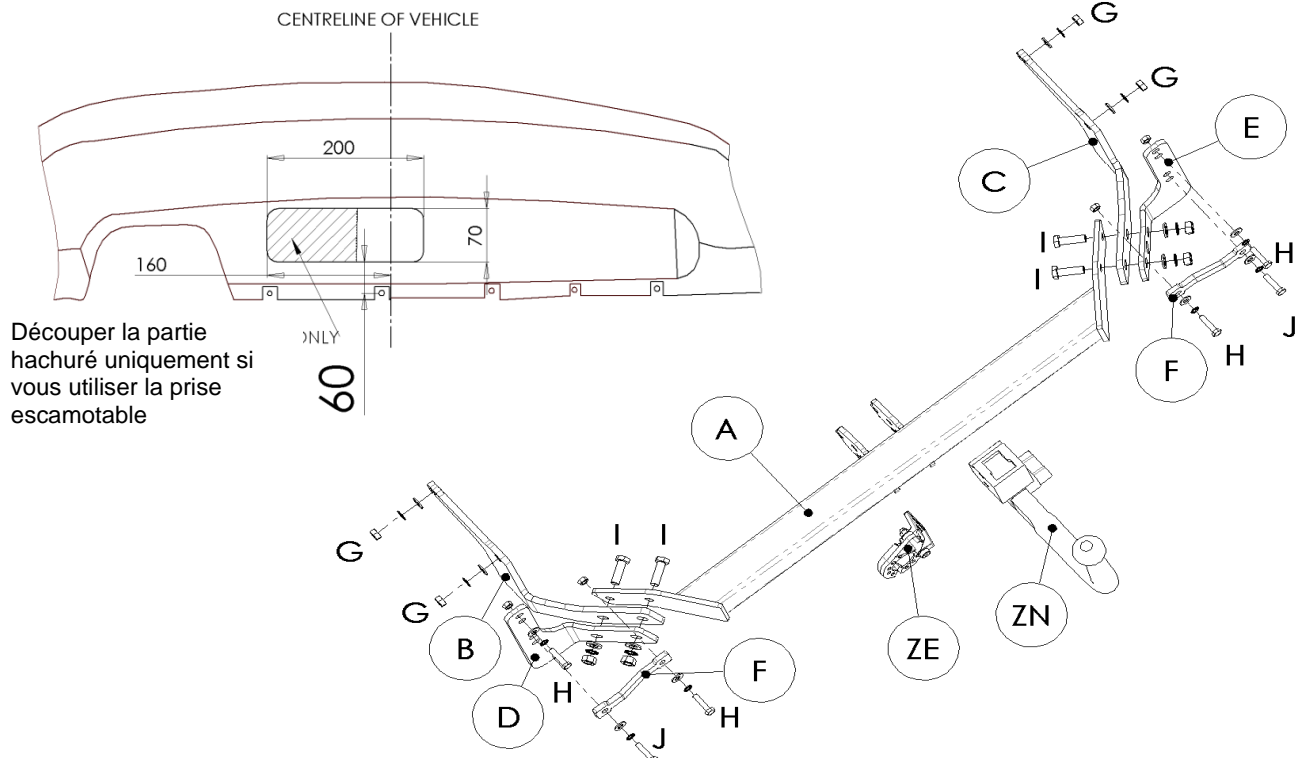
A	1	Traverse principale
B	1	Bras latéral gauche
C	1	Bras latéral droit
D	1	Taquet gauche
E	1	Taquet droit
F	2	Platine (uniquement pour Peugeot)
G	4	Écrous M10 x 1.5, rondelles freins et rondelles (Classe 10.9)
H	4	Boulons M8 x 35 x 1.25 mm, rondelles (8), rondelles freins et écrous (Classe 10.9)
I	4	Boulons M12 x 45 x 1.75 mm, rondelles, rondelles freins et écrous (Classe 8.8)
J	2	Boulons M8 x 45 x 1.25mm, rondelles (4), rondelles freins et écrous (Classe 10.9). (Uniquement Peugeot)
ZE	1	Plaque de support de prise
ZN	1	Rotule

## Installation

1. Ouvrir le coffre et débrancher les feux arrière du véhicule. Enlever l'écrou de maintien et enlever les feux.
2. Enlever 5 vis sur l'arête inférieur du pare-chocs et 1 vis et un rivet en plastique de chaque côté.
3. Enlever un vis dans chaque passage de roue afin d'accéder au boulon situé derrière celui-ci enlever le boulon. Déclipser et enlever le pare-chocs.
4. Débrancher le faisceau du véhicule.
5. Enlever les trois boulons de la traverse de pare-chocs situé aux points de fixation de l'attelage (**La traverse n'est pas démontée**).
6. Enlever les garnitures de coffre et passage de coffre maintenu par 3 rivets en plastiques.
7. Sans serrer, positionner les bras latéraux à l'aide de la visserie **G**.
8. Toujours sans serrer, positionner les taquet et les platines **F** à l'aide de la visserie **H & J** positionner sur les trous de fixation supérieur de **D** and **E**.
9. Attacher la traverse principale **A** à l'aide de la visserie **I**.
10. Après avoir vérifié l'alignement de l'attelage, serrer toute la visserie au couple recommandé.
11. Installer la rotule choisie et la plaque de support de prise.
12. Replacer les garnitures de coffres.
13. Découper le pare-chocs comme illustré et remonter le sans oublier de connecter le faisceau si nécessaire.
14. Réinstaller les feux et rebrancher les.

Veuillez consulter les spécifications du véhicule pour vérifier le poids maxi d'une remorque et les limites du poids statique de votre attelage, **qui doivent être respectées**.

**Couple de serrage recommandé::** M8 - 35Nm, M10 - 70Nm (**Classe 10.9**) / M12 - 80Nm, M16 - 200Nm (**Classe 8.8**)



Découper la partie hachuré uniquement si vous utiliser la prise escamotable