



Fitting Instructions

TOWBAR
For AUDI A4
March 2008-

AD48U
for
AD48 &
AD48Q

MATERIALS

A	1	Cross Bar
D	2	Side Arms
E	4	M10 x 100 x 1.5mm Bolts, Lock Washers, 2 Nuts and 6 Large Flat Washers (30mm O.D.)
F	4	M12 x 40 x 1.75mm Bolts, Nyloc Nuts and Flat Washers (30mm O.D.)
ZP	1	Flip up electrical plate kit(Z99)
ZE	1	Electrical Plate Angle (ZEQ4)

For use with either

AD48 Flange neck option – ZF3002. **Note:** This towbar must be used with either a Witter Towball (part number Z11) or Class A50-1 or A50-X towball dimensionally Conforming to A50-1 with a 'D' and 'S' value greater than or equal to that of the towbar.

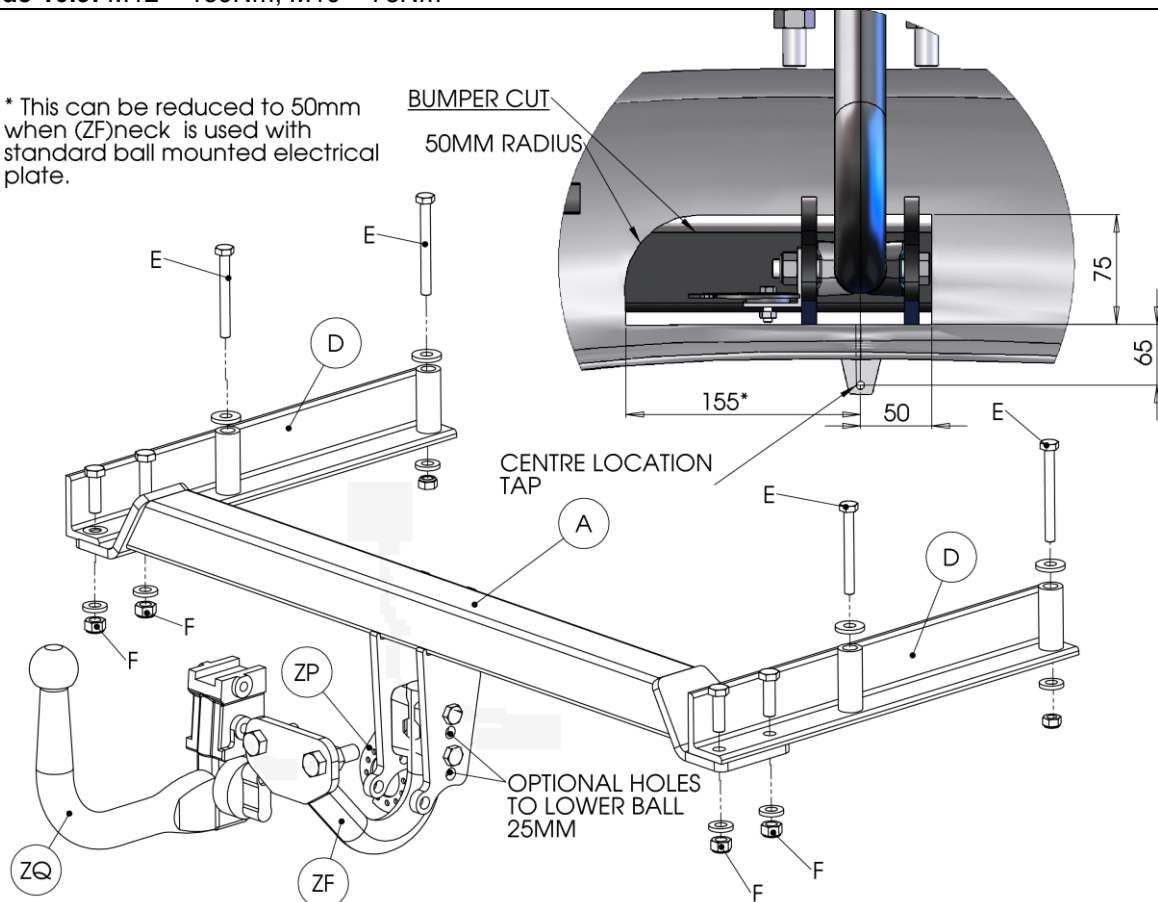
AD48Q Detachable neck option – ZQ3002. Please refer to ZQ fitting instructions for installation

FITTING

1. Remove Bumper - remove boot floor mat and side storage boxes; remove the plastic nut inside each wheel arch beneath light clusters (On Quattro model 2012 onwards, remove 2 plastic pins from underneath the light cluster). Remove the rear plastic panel and the plastic grommets to reveal 1 nut each side, remove nut taking care not to drop it inside, remove the 2 torx head fixings securing the luggage strap retainers.
2. Remove the fixings along the lower edge of bumper and the screws around each wheel arch.
3. Remove inner bumper beam complete with mounting arms and discard.
4. Insert Side Arms (D) into chassis rails (remove tape covering forward mounting points) and loosely attach using Bolts (E). **Note:** To gain access to forward hole (E) it may be necessary to lower exhaust and heat shield.
5. Loosely attach Cross Bar (A) to Side Arms (D) using Bolts (F). Tighten all Bolts.
6. Cut Bumper as shown below. **See note***
7. Attach neck option.

Recommended torque settings: Grade 8.8 bolts: M8 - 27Nm, M10 - 53 Nm, M12 - 95 Nm, M14 - 150 Nm, M16 - 214 Nm
Grade 10.9: M12 – 139Nm, M10 – 78Nm

* This can be reduced to 50mm when (ZF)neck is used with standard ball mounted electrical plate.



W0001AD48U-FIT\$010802220000



Notice de montage

ATTELAGE pour **AD48U**
AUDI A4 pour **AD48 &**
A partir de Mars 2008- **AD48Q**

DESIGNATION

A	1	Traverse principale
D	2	Bras latéraux
E	4	Vis, M10 x 100 x 1.5mm, rondelles frein, 2 écrous, et 6 rondelles plates (Ø 30mm)
F	4	Vis, M12 x 40 x 1.75mm, écrous nyloc, et rondelles plates (Ø 30mm)
ZP	1	plaque électrique (Z99) escamotable
ZE	1	Cornière de plaque électrique (ZEQ4)

Pour montage soit avec :

L'option rotule standard AD48 – ZF3002. *Remarque:* Cette attelage doit être utilisé avec soit une rotule Witter (Référence Z11) ou une rotule de classe A50-1 ou A50-X dimensionnée conformément à la classe A50-1 avec une valeur 'D' et 'S' supérieure ou égale à celle de l'attelage.

L'option rotule démontable AD48Q – ZQ3002. Veuillez vous référer aux notices de montage ZQ pour son installation.

MONTAGE

1. Démontez le pare-chocs (Retirez le fond de coffre et les boîtes de rangement, retirez l'écrou plastique de maintien dans chaque passage de roue dessous les feux arrière, (pour les modèles Quattro à partir de 2012 retirez les 2 agrafes en plastiques situés dessous chaque feu), retirez la garniture arrière et les caches en plastique pour accéder à l'écrou de chaque côté, enlever l'écrou en faisant attention de ne pas le laisser tomber à l'intérieur, retirez les 2 vis torx des crochets de maintien des bagages.
2. Retirez les vis torx sur le bord intérieur du bouclier et autour des passages de roue.
3. Retirez la traverse de pare-chocs et les bras de maintien (il ne sera pas remonté).
4. Insérez les bras latéraux (D) dans les longerons (décoller l'adhésif de protection des points de fixation) et les fixez sans serrer en utilisant la visserie fournie (E). *Remarque:* Afin de faciliter l'accès au trou arrière (E), abaissez le pot d'échappement et le bouclier thermique.
5. Assemblez sans serrer la traverse principale (A) aux bras latéraux (D) en utilisant la visserie fournie (F). Bloquez l'ensemble de la boulonnerie.
6. Découpez le pare-chocs comme indiqué ci-dessous. **Voir remarque***
7. Montez l'option rotule choisie.

Couples de serrage préconisés:

Vis de classe 8.8: M8 - 27Nm, M10 - 53 Nm, M12 - 95 Nm, M14 - 150 Nm, M16 - 214 Nm

Classe 10.9: M12 – 139Nm, M10 – 78Nm

* LA DECOUPE PEUT ETRE REDUITE A 50mm POUR UN MONTAGE AVEC UNE ROTULE FIXE (ZF) ET SA PLAQUE ELECTRIQUE STANDARD

DECOUPE PARE-CHOC
RAYON 50mm

